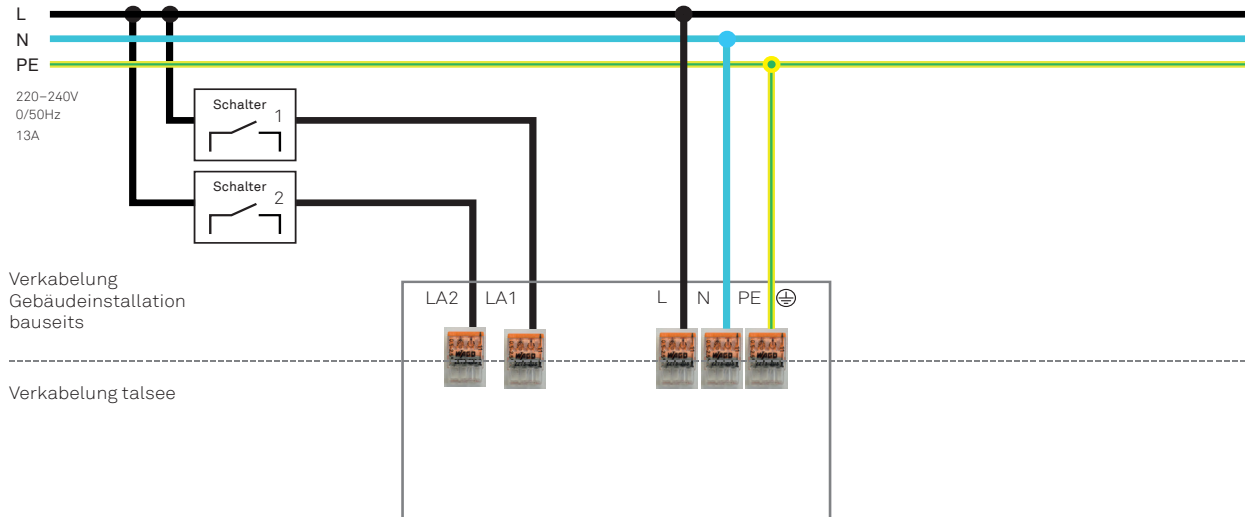
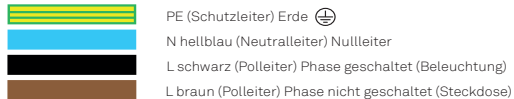


Anschlussschema Betriebsgeräte E02



Elektrische Anschlüsse müssen von einer Elektrofachkraft normgerecht, nach nationalen sowie internationalen Bestimmungen und Normen (NIN2020.7.01, EN60529, EN60598-1) vorgenommen werden.