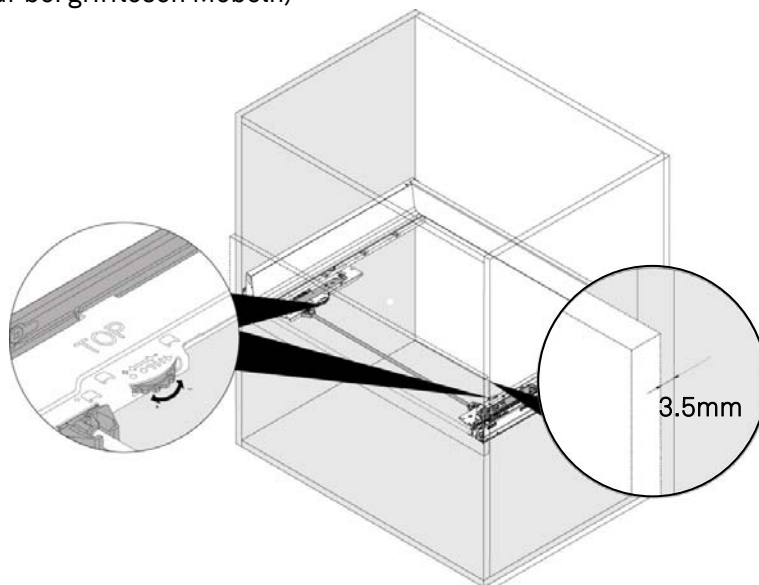
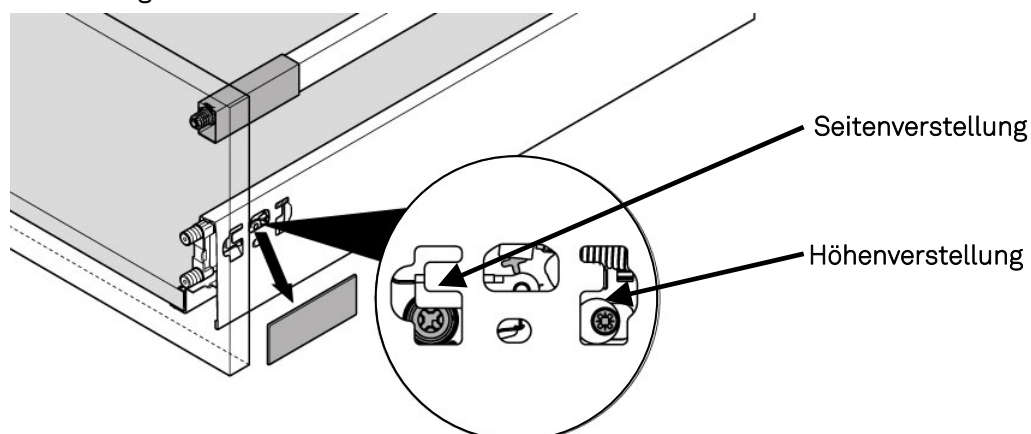


Tiefenverstellung (nur bei grifflosen Möbeln)

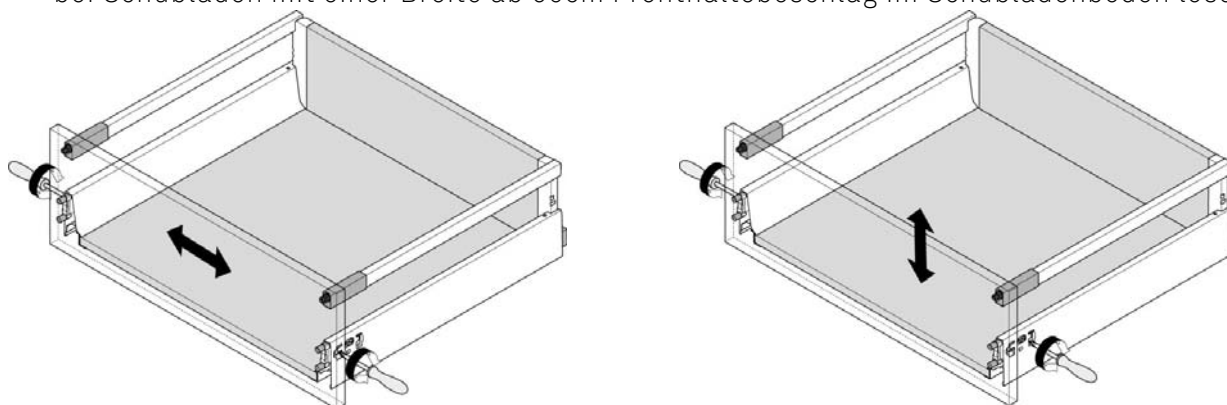


**Die Tiefenverstellung muss zwingend parallel erfolgen, dazu oranges Rad beidseitig gleichmässig verstellen!**

Höhen- und Seitenverstellung Front

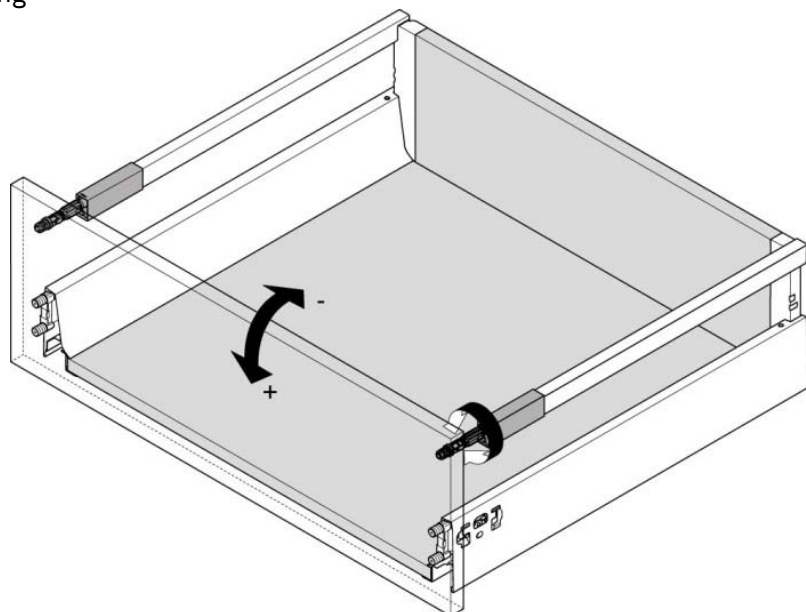


- Abdeckkappe entfernen
- bei Schubladen mit einer Breite ab 60cm Fronthaltebeschlag im Schubladenboden lösen



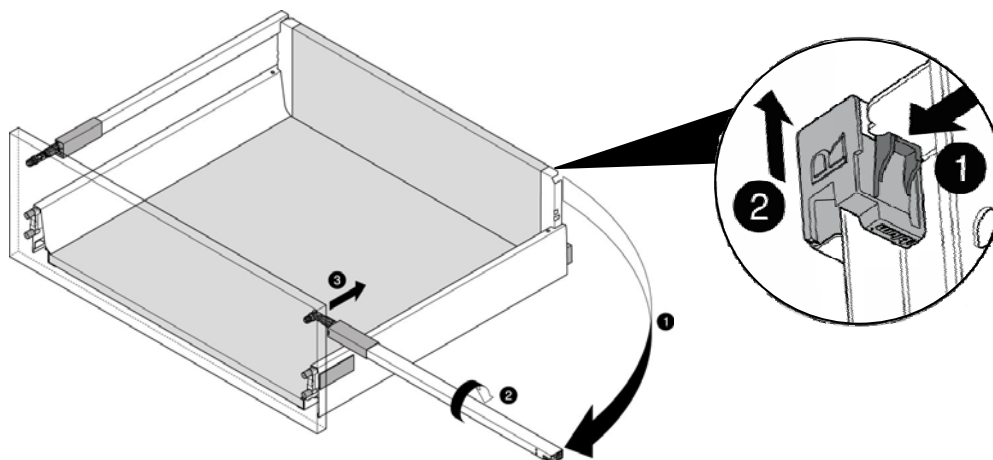
- beidseitige Einstellung erforderlich!

Neigungsverstellung



Die Relingstangen müssen gleichmässig verstellt werden!

Reling demontieren



Front demontieren

