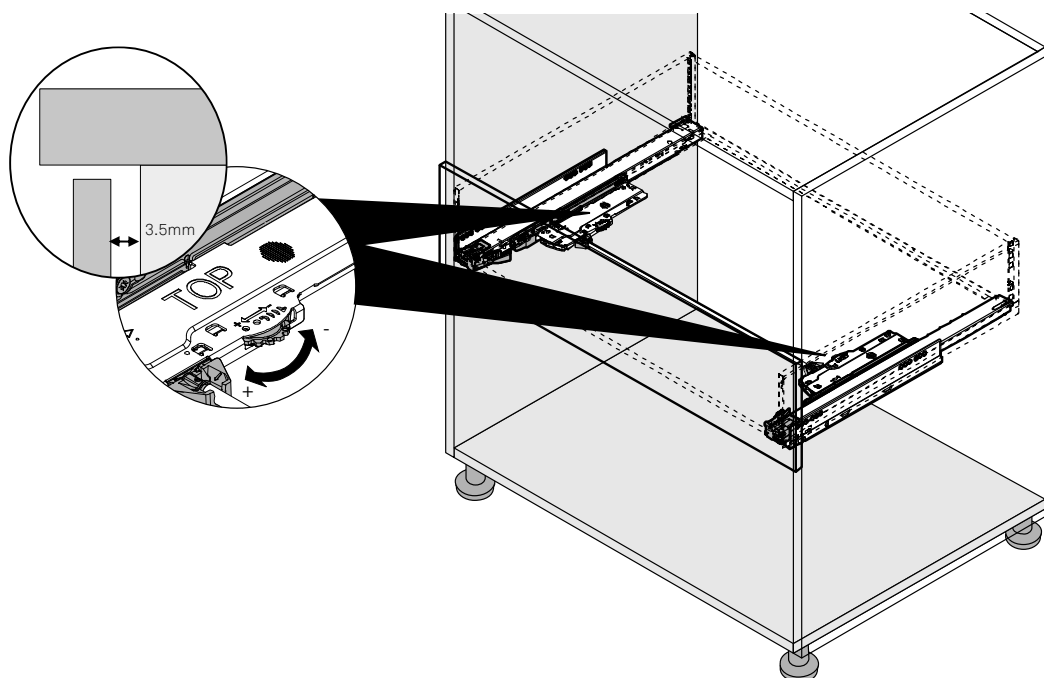
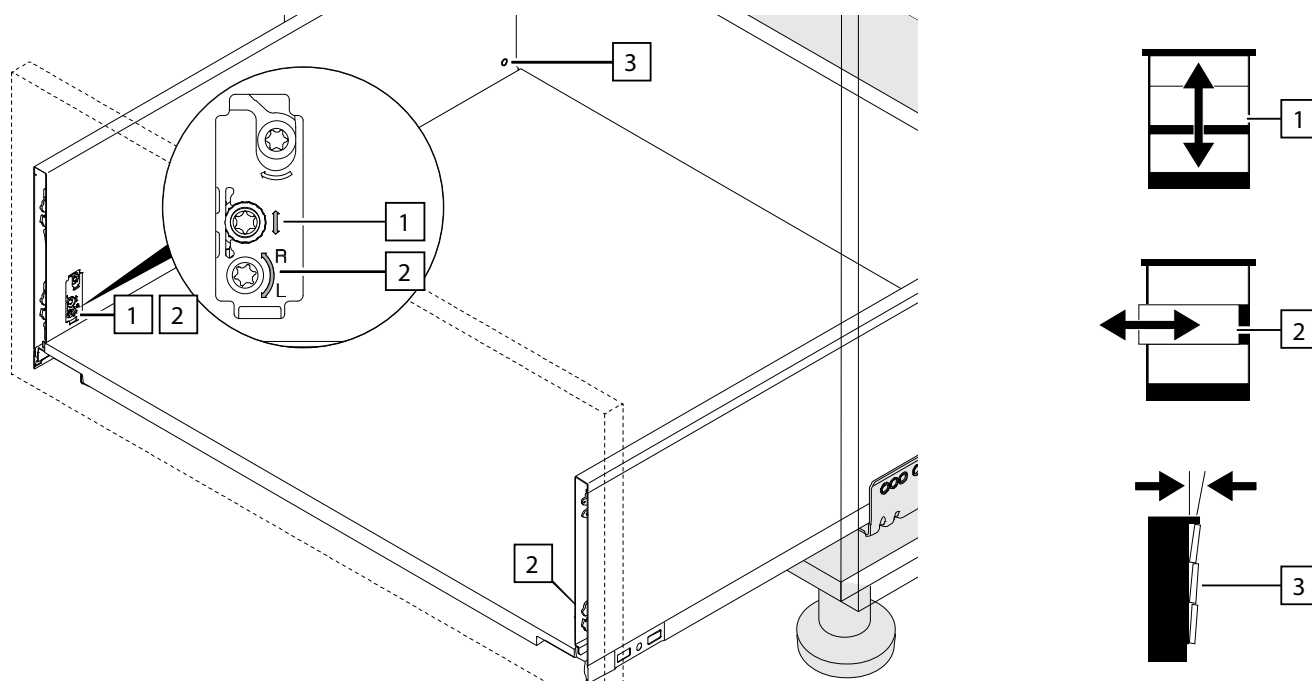


Tiefenverstellung (nur bei grifflosen Möbeln)



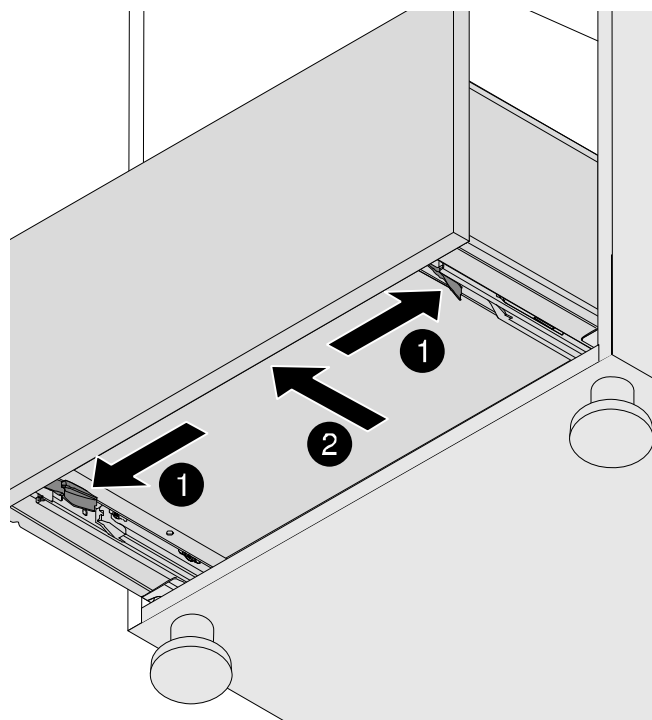
Die Tiefenverstellung muss zwingend parallel erfolgen, dazu oranges Rad beidseitig gleichmässig verstellen!

Höhen-, Seiten- und Neigungsverstellung Front



- Abdeckkappe entfernen
- bei Schubladen mit einer Breite ab 60cm Fronthaltebeschlag im Schubladenboden lösen
- beidseitige Einstellung erforderlich!

Schublade aushängen



Front demontieren

