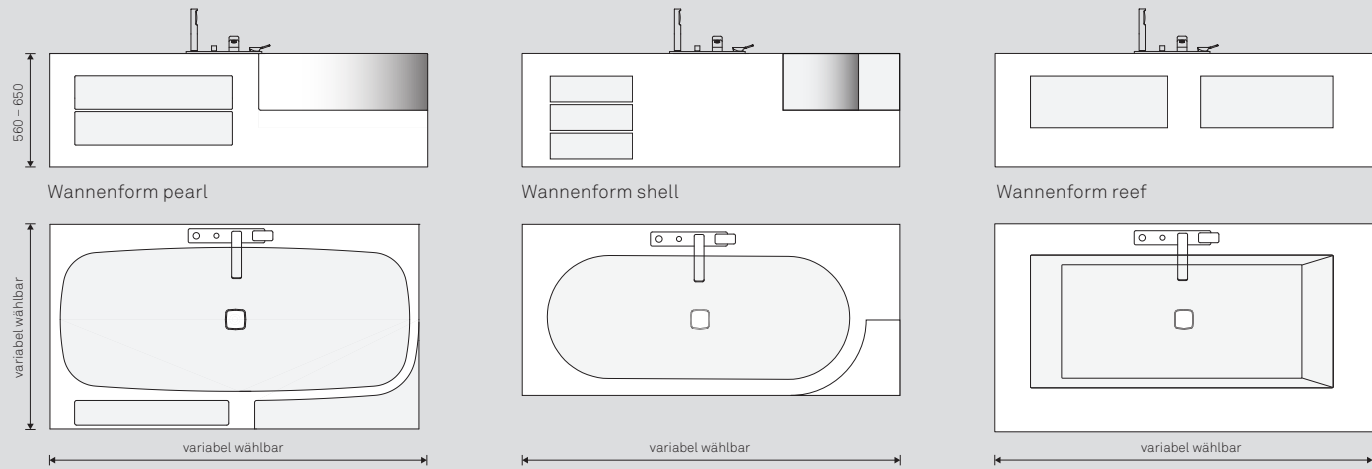
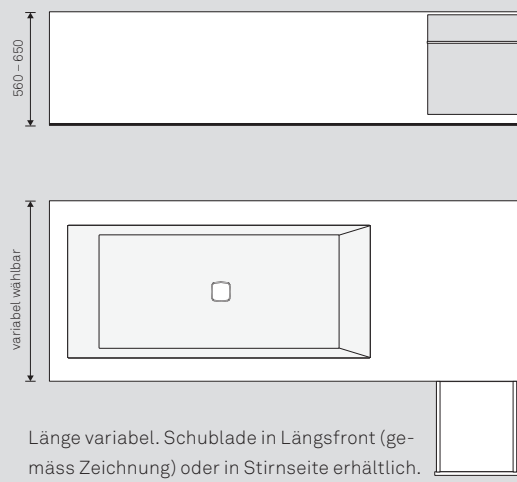


purity – technische  
Produktinformationen

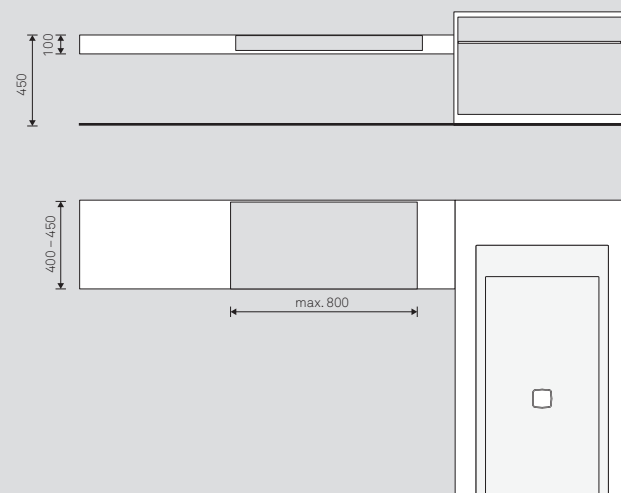
Badewannen mit individuellen Umbauten



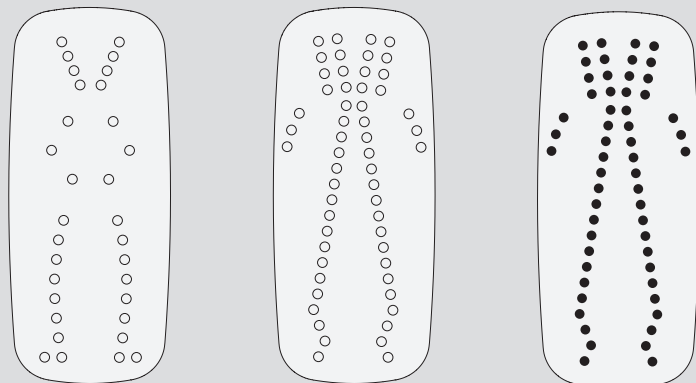
Schubladen in Badewannen-Podest



Sitzbank mit Klappe

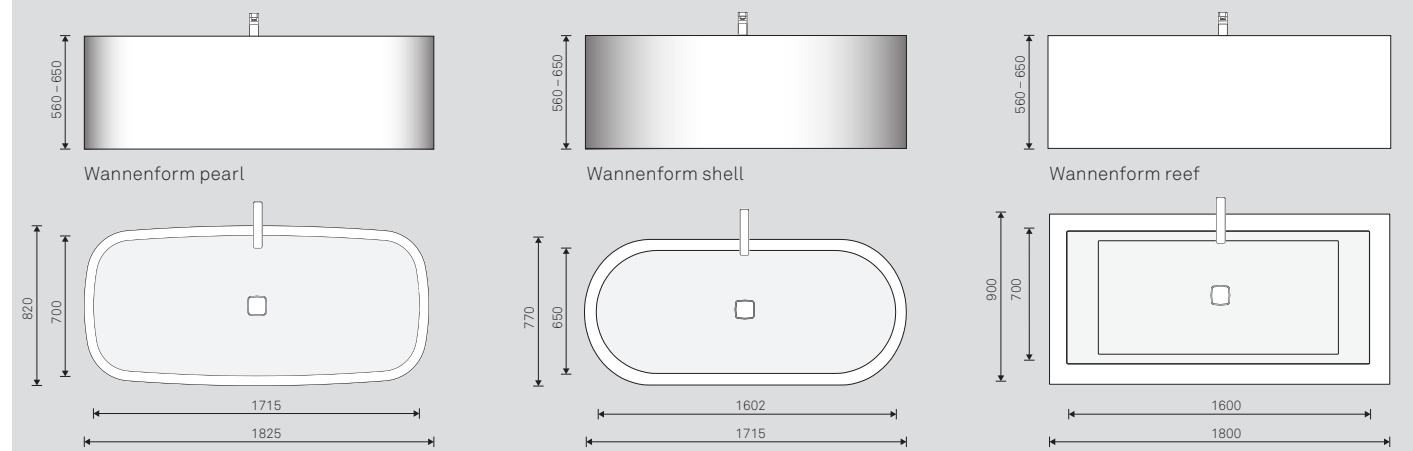


Whirlsysteme

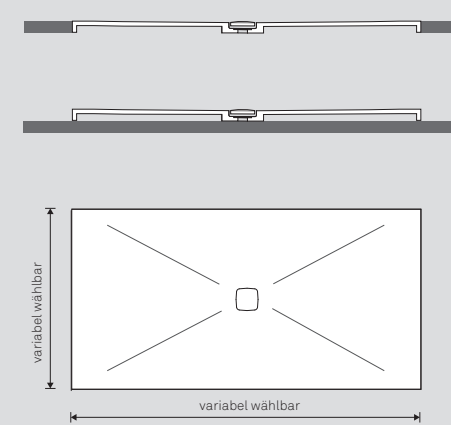


Die purity Badewannen können mit Whirlsystemen nach Kundenwunsch ausgestattet werden. Die Düsen werden optimal auf den Körper des Nutzers abgestimmt. Standardmässig sind die Whirlsysteme mit 32 Luftdüsen, 46 Luftdüsen oder 46 Luft-Wasser-Düsen verfügbar.

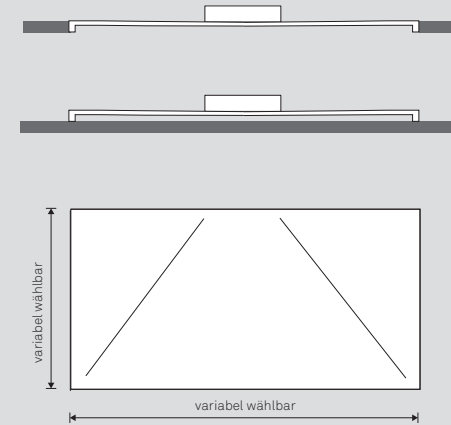
Badewannen freistehend



Duschtasse mit Punktablauf

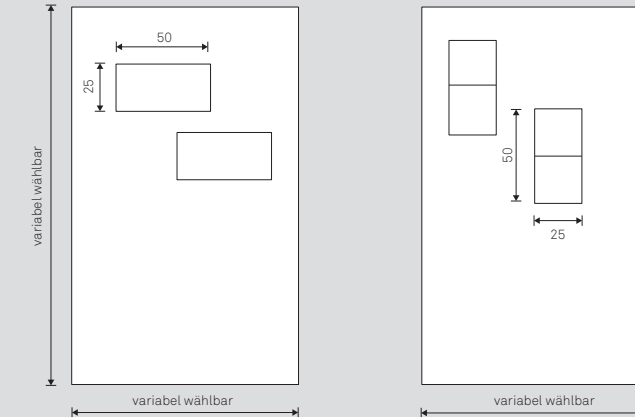


Duschtasse mit Wandablauf

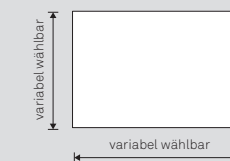


purity – die individuellen und fugenlosen Bade- und Duschwannenlösungen aus dem hochwertigen Material Corian®. Fugenlose Übergänge in Hohlkehlenform machen die gesamte Kombination pflegeleicht und wartungsfrei. Sie gestalten auf Ihren Grundriss Ihre persönliche purity Komposition. Und wählen zwischen freistehenden Badewannen und individuellen Einbaulösungen, Einzelduschen oder einem Duschrang zu zweit.

Corian®-Rückwände



Die Corian®-Rückwände werden fugenlos mit den Duschwannen verbunden. Nischen können ebenfalls fugenlos in die Rückwände integriert werden. Wichtig: Zur Umsetzung muss talsee die Bausituation im Detail klären.



Glasduschwand

